

Мебельная компания «МиФ»

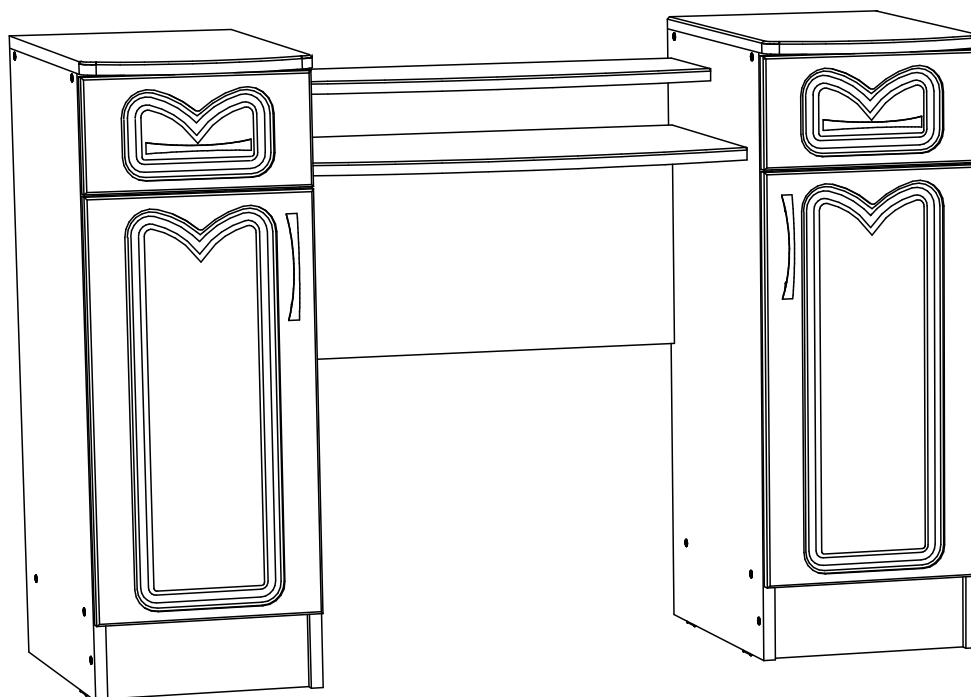
Паспорт изделия

Инструкция по сборке и эксплуатации мебели

Модульная система для спальни «Натали»
Модульная система для спальни «Натали 1»

Трюмо

1200x816x460 (ШxВxГ)



Изделие производится в цвете:

Белый - Белый глянец



Россия, 440054, г. Пенза, ул. Аустрина, д. 139А

Телефон: (8412)20-20-37

E-mail: mif-penza@mail.ru

Сайт: www.mebelmif.ru

Комплектовочная ведомость на детали

Упаковка №	Наименование	Цвет детали в комплектации:	Размеры, мм	Кол-во, шт.	№
		Белый - Белый глянец			
1	Боковина	Белый	800x400	1	1
1	Боковина	Белый	800x400	1	2
1	Боковина	Белый	800x400	1	3
1	Боковина	Белый	800x400	1	4
1	Вязка	Белый	600x280	1	5
2	Вязка	Белый глянец	600x380	1	6
2	Вязка	Белый глянец	600x200	1	7
2	Крышка	Белый глянец	300x460	2	8
1	Вязка	Белый	266x400	2	9
1	Полка	Белый	266x380	2	10
1	Цоколь	Белый	266x100	2	11
1	Планка	Белый	266x60	4	12
1	Передняя стенка ящика	Белый	208x80	2	13
1	Задняя стенка ящика	Белый	228x80	2	14
1	Боковина ящика	Белый	350x80	4	15
2	Створка	Белый глянец	547x297	1	16
2	Створка	Белый глянец	547x297	1	17
2	Лицевая панель	Белый глянец	147x297	2	18
1	Задняя стенка (ЛДВП)	Белый	695x295	2	19
1	Дно ящика (ЛДВП)	Белый	330x220	2	20
3	Фурнитура				

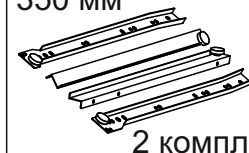
Сборку рекомендуется производить с помощью специалиста, так как неправильная сборка может привести к нежелательным последствиям. Инструкция даст Вам необходимые рекомендации по сборке, порядка которого просим Вас придерживаться. Перед сборкой внимательно ознакомьтесь с инструкцией, проверьте комплектность фурнитуры и разберите ее по назначению.

необходимый инструмент для сборки



Также необходим инструмент для сверления отверстий диаметром 5-6 мм.

Направляющая 350 мм



<p>Евровинт 6x50</p>  <p>40 шт</p>	<p>Гвоздь 1,6x25</p>  <p>48 шт</p>	<p>Шуруп 4x16</p>  <p>48 шт</p>	<p>Шуруп 4x25</p>  <p>12 шт</p>	<p>Винт 4x35</p>  <p>4 шт</p>	<p>Винт 4x20</p>  <p>4 шт</p>
<p>Ключ для евровинта</p>  <p>1 шт</p>	<p>Заглушка для евровинта</p>  <p>32 шт</p>	<p>Подпятник</p>  <p>8 шт</p>	<p>Ручка-скоба 96 мм</p>  <p>4 шт</p>	<p>Петля полунакладная 90°</p>  <p>4 шт</p>	<p>Полкодержатель</p>  <p>8 шт</p>

Схема сборки модуля: Трюмо «Натали», «Натали 1»

1. Сборку рекомендовано производить вдвоём на чистой, ровной поверхности.

Предварительно, перед сборкой определить место установки изделия. Вскрыть пакеты и согласно схеме сборки прикрепить необходимую фурнитуру в отверстия. После этого можно приступать к сборке согласно схемам.

2. На боковинах №1, №2, №3 и №4 установите ответные части направляющих и петель при помощи шурупов 4x16, установите полкодержатели, как показано на схеме 1.

Крепление ответной планки петли

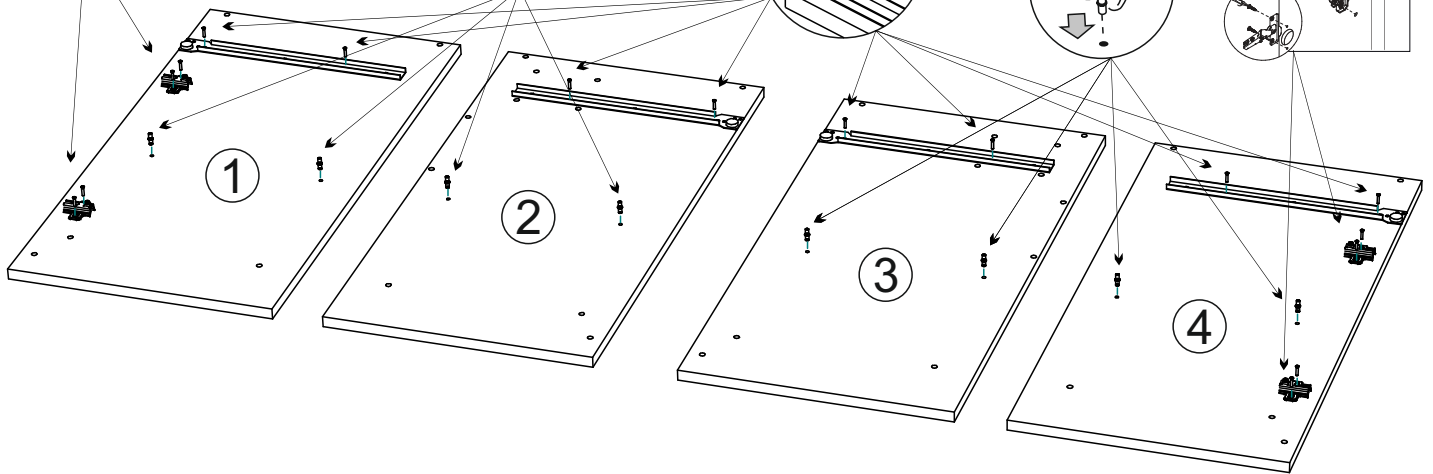
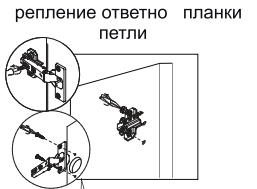
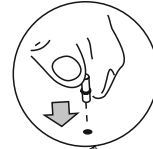
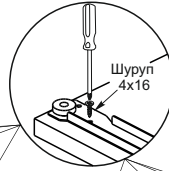
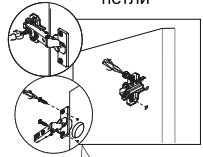


Схема 1

крепление ответной планки петли

3. Соберите каркасы тумб. Для этого соедините евровинтами боковины №1, №2, №3, №4 связками №9, цоколями №12 и планками №11, прикрепите крышки №8 шурупами 4x25, как показано на схеме 2.

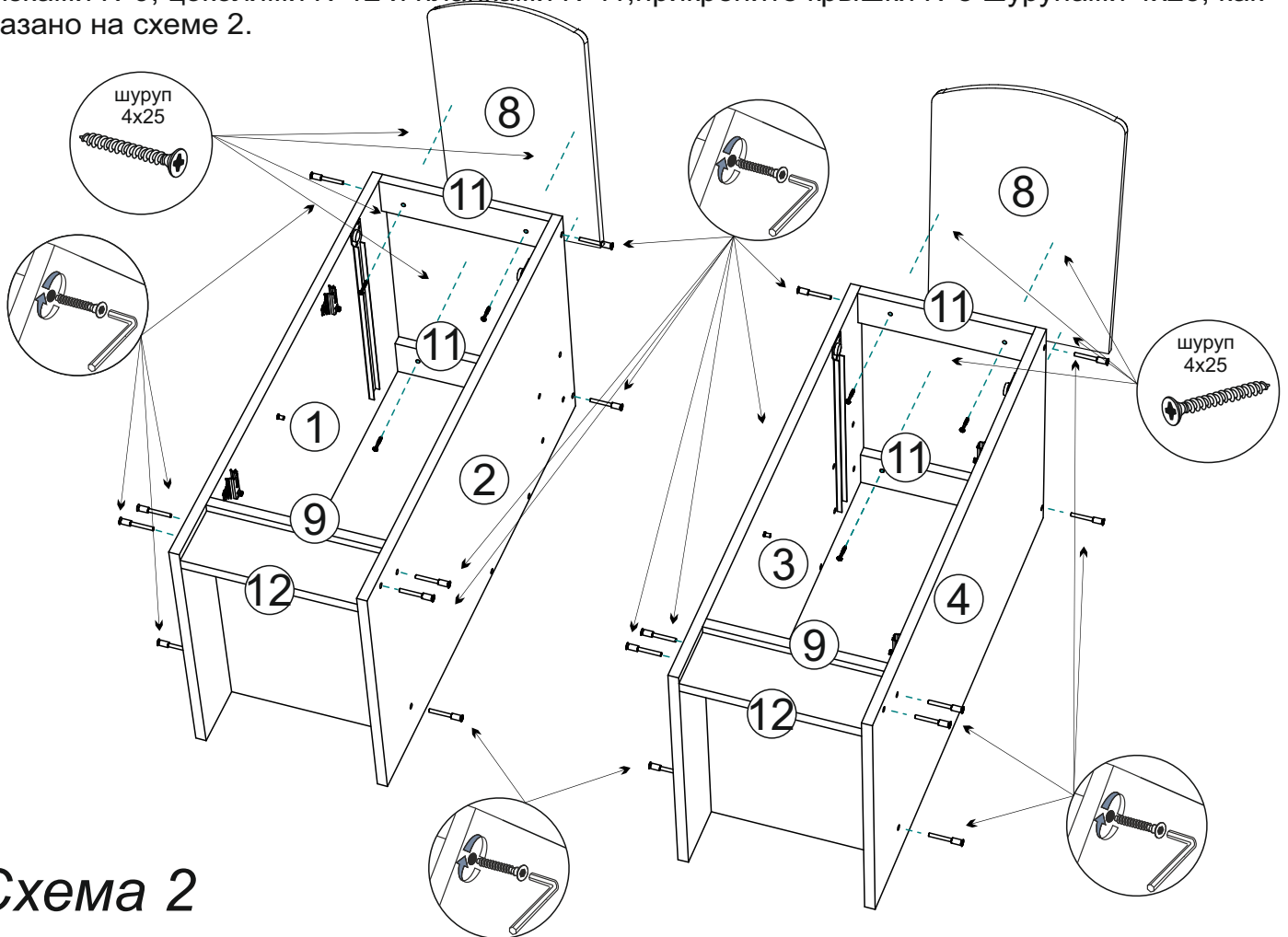
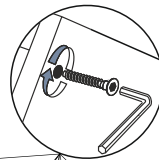
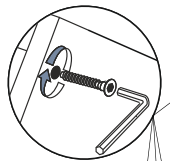


Схема 2

4. Соедините каркасы тумб. Для этого соедините евровинтами боковины №2 и №3 с вязками №5, №6 и №7, как показано на схеме 3.

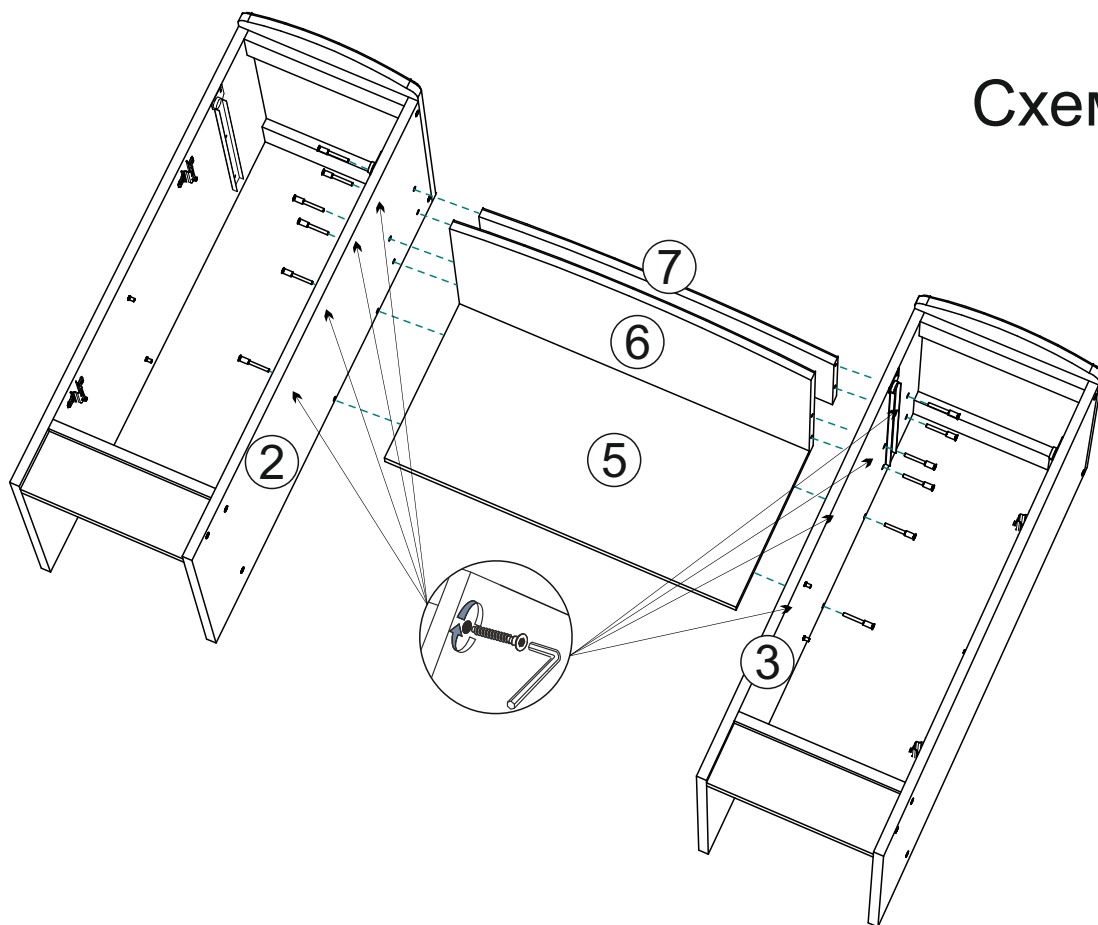


Схема 3

5. Чтобы установить задние стенки (детали №19), необходимо собранную конструкцию перевернуть лицевой стороной вниз. Замерить, с помощью рулетки, и уровнять диагонали ($a=b$). Наложить задние стенки и аккуратно, не нарушая диагоналей, прибить ЛДВП гвоздями, с шагом 130-150 мм, затем так же гвоздями прибить подпятники на боковины, как показано на схеме 4.

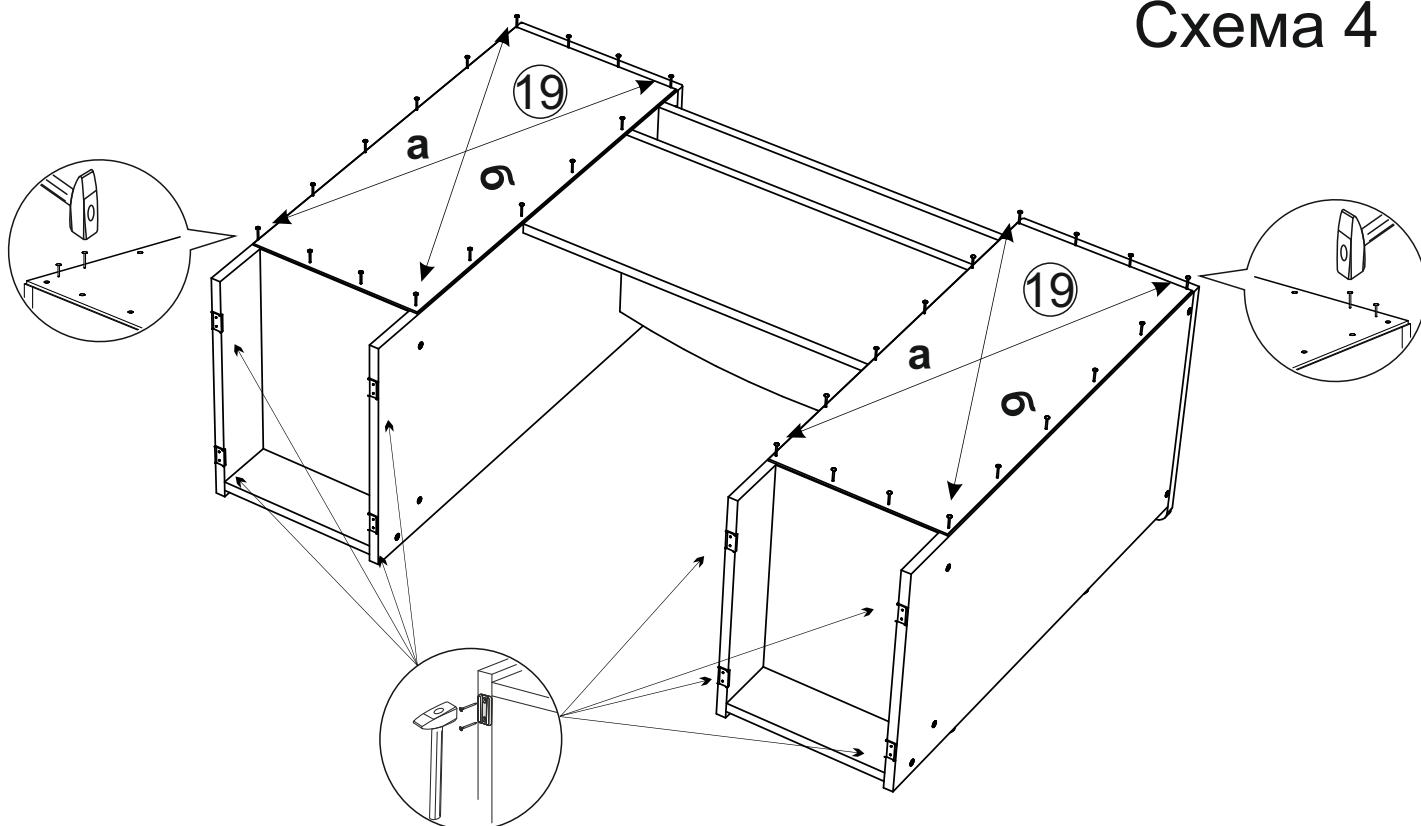
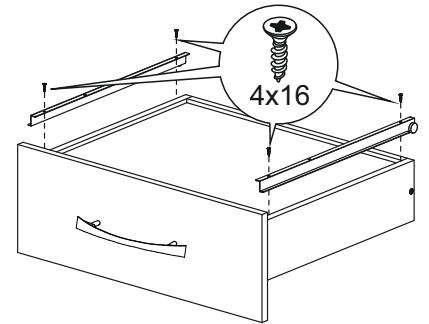
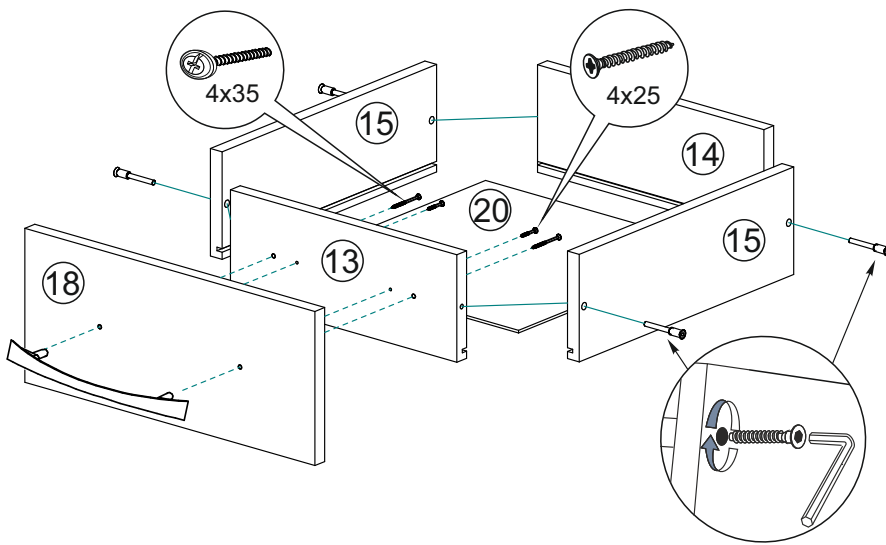


Схема 4

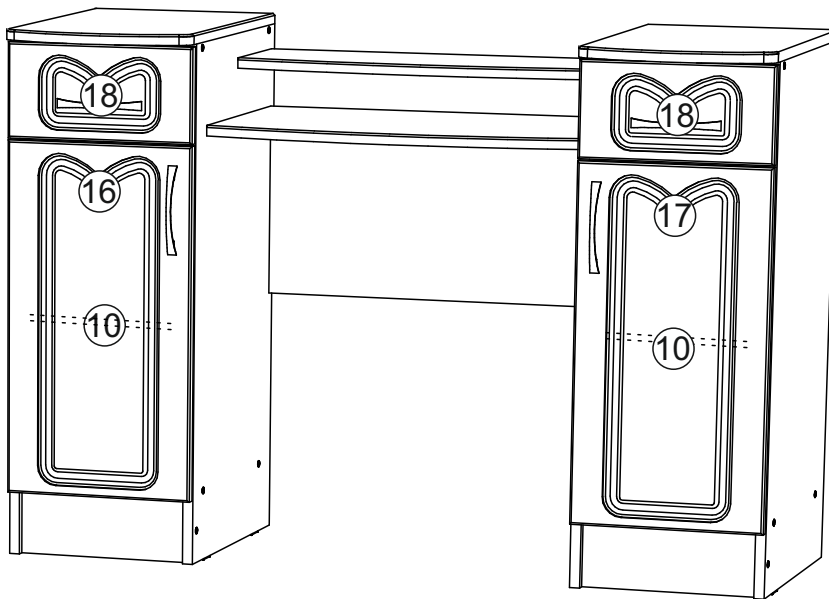
Схема 5

6. Собираем ящик, как показано на схеме 5:
- евровинтами соединяем детали ящика (поз. № 13, 14, 15).
 - дно ящика (поз. №20) устанавливается в паз при сборке ящика.
 - фасад ящика №18 крепим к детали №13 шурупами 4x25.
 - к детали №18 крепим ручку винтами 4x35.
 - устанавливаем ответные части направляющих снизу боковины ящика и крепим их шурупами 4x16 из комплекта фурнитуры.



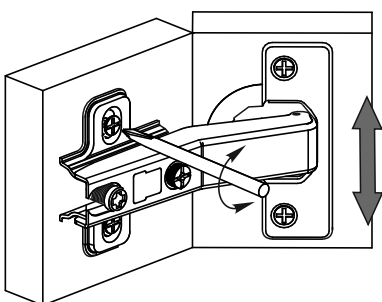
7. Установите трюмо на место. Створки №16 и №17 установите на боковины №1 и №4 соответственно, прикрепите на них ручки винтами 4x20, установите на место ящики и полки №10, как показано на схеме 6. Зазоры отрегулируйте по схеме приведенной ниже.

Схема 6

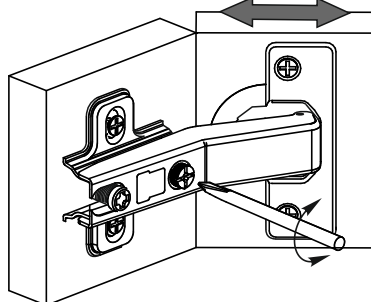


Регулирование зазоров и положения дверей с петлями

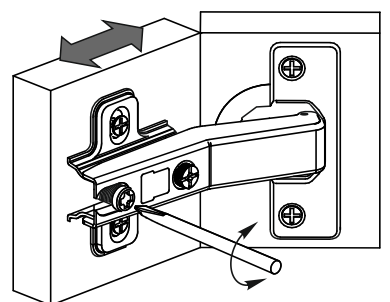
регулирование по высоте



регулирование по ширине



регулирование по глубине



Инструкция по уходу за мебелью и правила эксплуатации

Для поддержания надлежащего внешнего вида и увеличение срока эксплуатации рекомендуется соблюдать следующие общие правила:

1. Мебель должна эксплуатироваться в сухих и теплых помещениях, имеющих отопление и вентиляцию при температуре воздуха не ниже +1° и не выше +40°, относительной влажности 65-85%.
2. Расположение мебели ближе одного метра от отопительных приборов и других источников тепла, а также под прямыми солнечными лучами, вызывает ускоренное старение покрытия и деформацию мебельных щитов.
3. Поверхность деталей мебели следует оберегать от попадания влаги во избежание разбухания каркасов, фасадов и столешницы, отклеивания кромок на боковых поверхностях.
4. Следует оберегать поверхность мебели и ее конструктивные элементы от механических повреждений, которые могут быть вызваны воздействием твердых предметов, абразивных порошков, а также чрезмерными физическими нагрузками.
5. Изделия мебели необходимо устанавливать на ровные поверхности.
6. Рекомендуется для чистки преимущественно пользоваться мягкой тканью или замшей, смоченной и хорошо отжатой перед использованием. Всегда тщательно высушивайте (протирайте сухой тканью) смоченные участки по окончании чистки. Не следует использовать средства, обладающие абразивными свойствами, а также губки с покрытием из металлического волокнообразного или стружечного материала при чистке.
7. В процессе эксплуатации мебели возможно ослабление крепежной фурнитуры, необходимо осуществлять «затяжку» всех изделий металлофурнитуры, осуществляющих крепеж и регулировку узлов, обеспечивающих открывание и трансформацию подвижных элементов.

Общие технические указания по сборке.

Для удобства транспортировки и предохранения от повреждений, мебель поставляется в разобранном виде в индивидуальной упаковке. Вы можете собрать ее самостоятельно, либо воспользоваться услугами квалифицированных сборщиков. Не приступайте к сборке, не ознакомившись с инструкцией!

Проверить комплектность каждой упаковки, согласно комплектовочной ведомости. **При обнаружении дефектов или не комплектности к сборке не приступать. Обратитесь к продавцу.** ВНИМАНИЕ! Не рекомендуется одновременно вынимать детали из всех упаковок во избежание их смешивания (можете перепутать детали). Проверить наличие фурнитуры.

Во избежание перекосов и повреждений, а также загрязнения мебели, сборку производить на ровном полу, покрытом тканью или бумагой. Необходимо соблюдать осторожность, чтобы не повредить поверхность деталей. В сборке сложных и больших изделий желательно участие двух человек. Перед началом сборки необходимо определить расположение деталей в изделии в соответствии со схемами сборки и инструкцией.

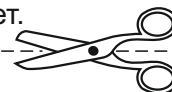
Производитель оставляет за собой право вносить незначительные изменения в конструкцию, не изменяющую внешний вид и дизайн изделия без предварительного уведомления.

Поставщик гарантирует соответствие товаров требованиям ГОСТа 16371-14 при соблюдении условий транспортировки, хранения, сборки (для мебели поставляемой в разобранном виде), эксплуатации.

Гарантийный срок эксплуатации мебели: детской и для общественных помещений - 18 месяцев, бытовой – 24 месяца. Гарантийный срок при розничной продаже через торговую сеть исчисляются со дня продажи мебели, но в пределах 30 месяцев со дня ее изготовления. Срок эксплуатации 10 лет.



Россия, 440054, г.Пенза,
ул. Аустрина, д. 139А
Телефон: +7(8412)20-20-37
E-mail: mif-penza@mail.ru
<http://mebelmif.ru>



отрезать и
приклеить

Набор мебели для спальни «Натали», «Натали 1»
Трюмо

Соответствует
ГОСТ 16371-93
ТР ТС 025/2012
TC RU C-RU.AI24.B.01044.

Дата изготовления: 20____ год
Гарантийный срок эксплуатации 24 мес.
Срок службы изделия 10 лет.
Материал: ЛДСП