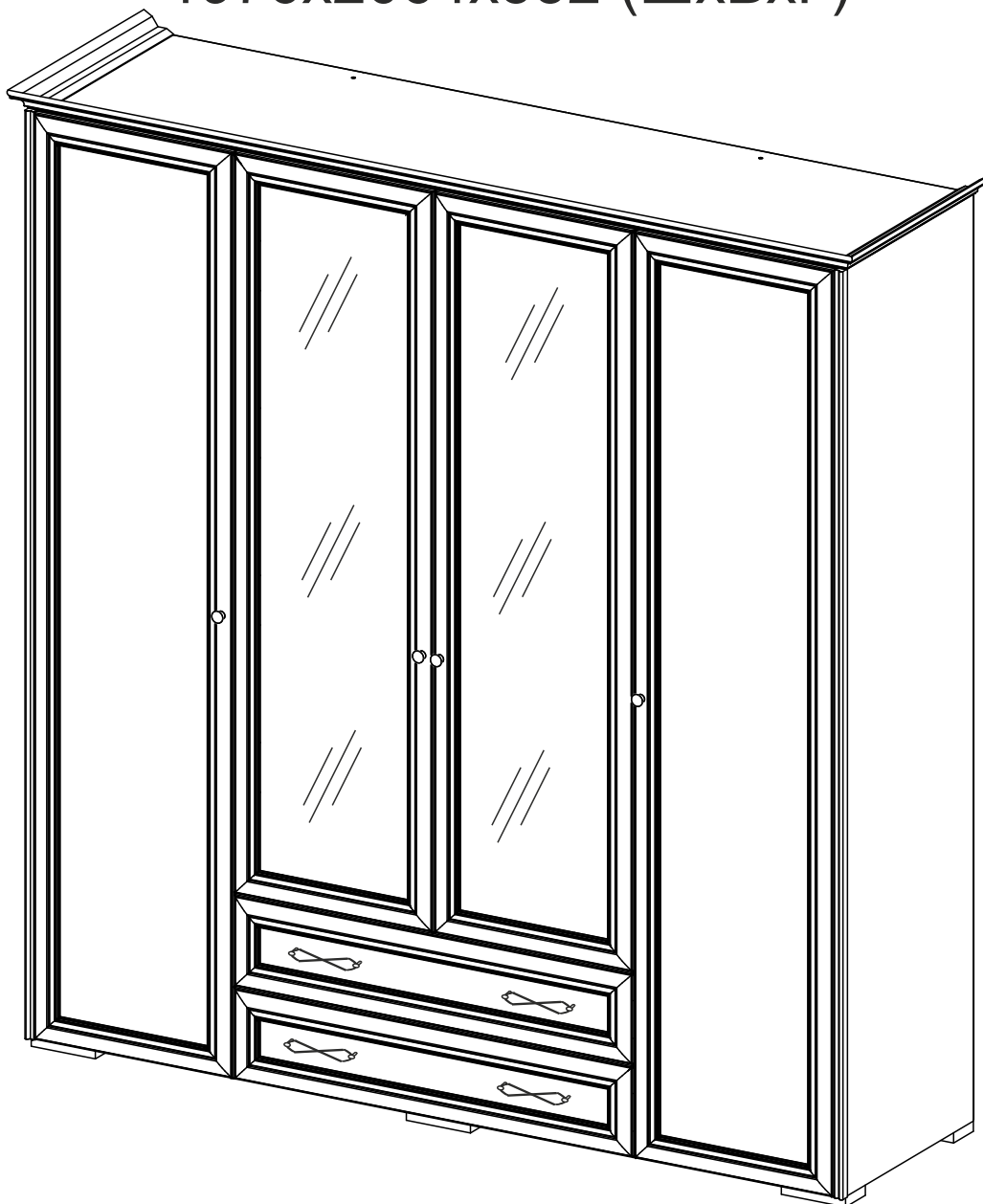


Мебельная компания «МИФ»
Паспорт изделия
Инструкция по сборке и эксплуатации
мебели
Набор мебели для спальни «Парма»
Шкаф 4-х створчатый
1976x2064x552 (ШxВxГ)



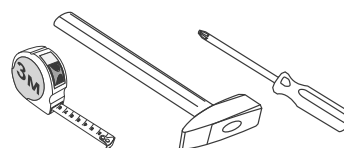
Россия, Пензенская область,
г. Пенза, ул. Аустрина, 139 а
Телефон: (8412) 20-20-37 (многоканальный)
(8412) 20-20-34, 20-20-35, 90-90-44
Электронная почта: mif-penza@mail.ru
Сайт: www.mebelmif.ru

Комплектовочная ведомость на детали

№ упаковки	Наименование	Размер (мм)		Кол-во (шт)	№ по схеме
		Длина	Ширина		
№1	Задняя стенка (ДВП)	1997	473	4	1
	Дно ящика (ЛДВП)	892	432	2	2
	Перегородка левая	1968	522	1	11
	Боковина	2000	522	2	12
	Перегородка правая	1968	522	1	13
	Профиль соединительный	1968		1	18
	Труба овал	930		1	20
№2	Вязка	936	522	2	3
	Боковина ящика	140	450	4	4
	Вязка	452	522	4	5
	Полка	450	500	6	6
	Передняя стенка ящика	140	878	2	7
	Задняя стенка ящика	140	878	2	8
	Вязка	936	140	1	9
	Вязка	1872	522	2	10
№3	Створка	1997	465	2	24
	Створка с зеркалом	1597	465	2	25
	Фасад ящика	197	933	2	26
№4	Карниз	1976		1	15
	Карниз	552		2	16\17
№5	Фурнитура			1	

Сборку рекомендуется производить с помощью специалиста, так как неправильная сборка может привести к нежелательным последствиям. Инструкция даст Вам необходимые рекомендации по сборке, порядка которого просим Вас придерживаться. Перед сборкой внимательно ознакомьтесь с инструкцией, проверьте комплектность фурнитуры и разберите ее по назначению.

необходимый инструмент для сборки



*также необходим инструмент для сверления отверстий диаметром 5-6 мм.

Евровинт  24 шт	Заглушка евровинта  24 шт	Стяжка эксцентриковая двойная(длинная)  4 к-кт	Полкодержатель  24 шт	Винт М4х45 (универсальный)  12 шт		
Стяжка эксцентриковая  28 к-кт	Заглушка эксцентрика  36 шт	Гвоздь  150 шт	Петля внутренняя  14 шт	Штангодержатель овальный  2 шт	Шуруп 4x16  80 шт	Шуруп 4x30  28 шт
Шуруп 4x25  20 шт	Шайба пластиковая  50 шт	Опора 150x80x22  6 шт	Ручка-кнопка  4 шт	Ручка-скоба  4 шт	Направляющие ПВШ 450  2 к-кт	Ключ для евровинта  1 шт

4. Евровинтами прикрепите вязки 10 к перегородкам 11,13 (схема 3).
5. Эксцентриковой стяжкой прикрепите боковины 12 к деталям 5,10 (схема 4).
6. Переверните изделие лицевой стороной вниз. С помощью рулетки уровняйте диагонали А и Б затем, не нарушая диагоналей, гвоздями закрепите задние стенки ЛДВП 1, предварительно соединив центральные панели профилем 18. На стыке крайних задних стенок ЛДВП с центральными для крепления рекомендуется использовать пластиковую шайбу. Шурупами 4x30 закрепите опоры к нижней вязке 10 так, что бы края опор заходили на торцы боковин 12 (схема 5).

схема 3

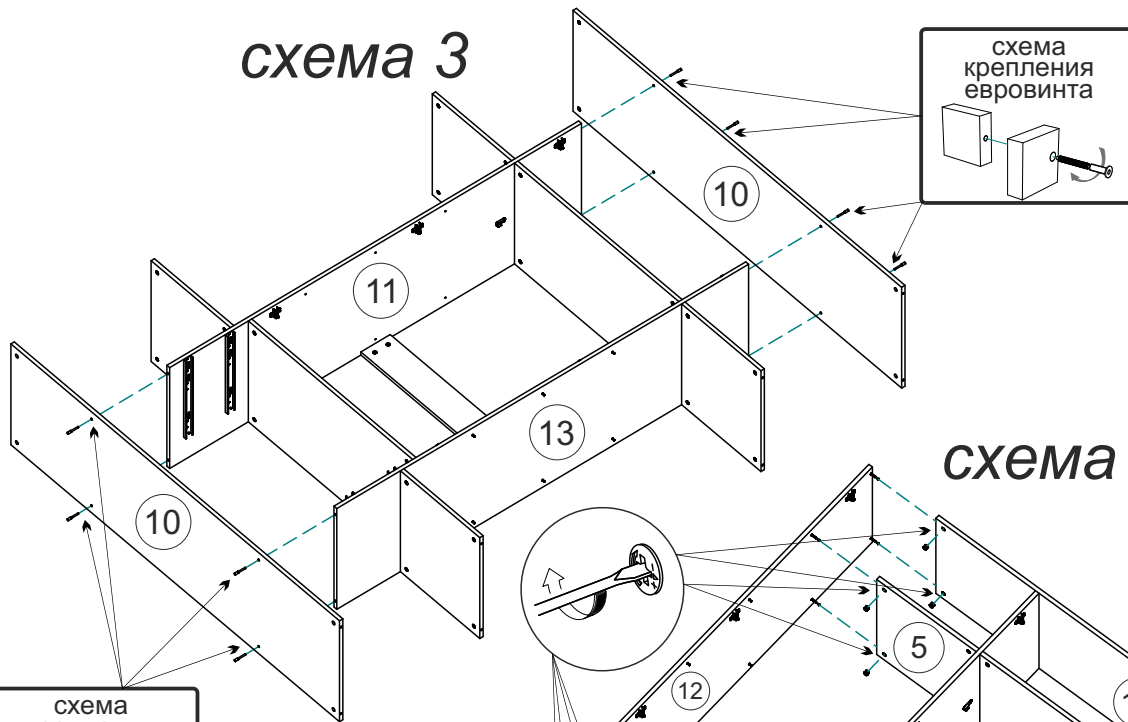


схема 4

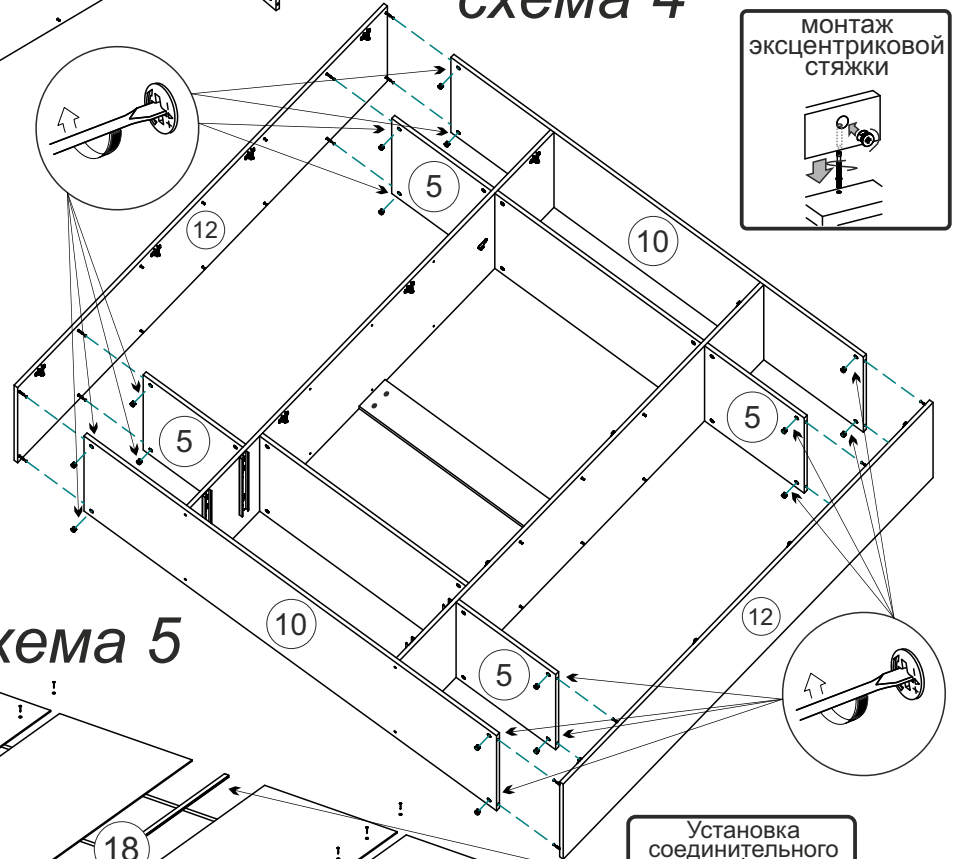
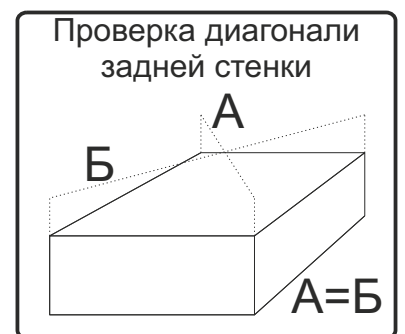
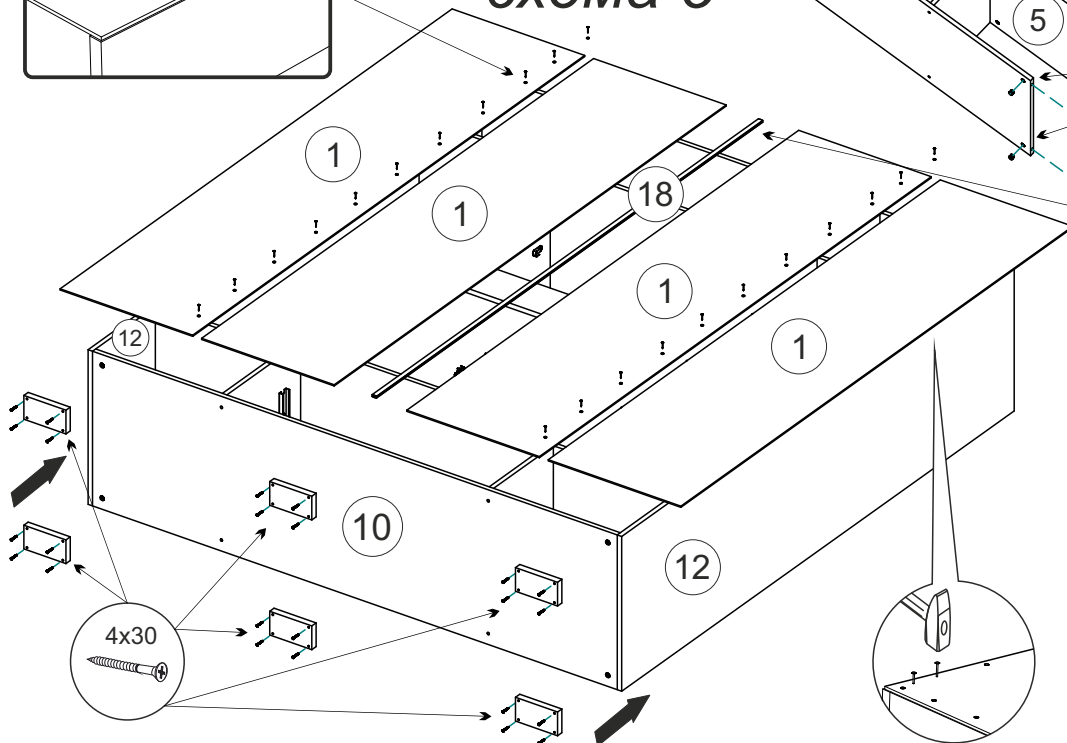
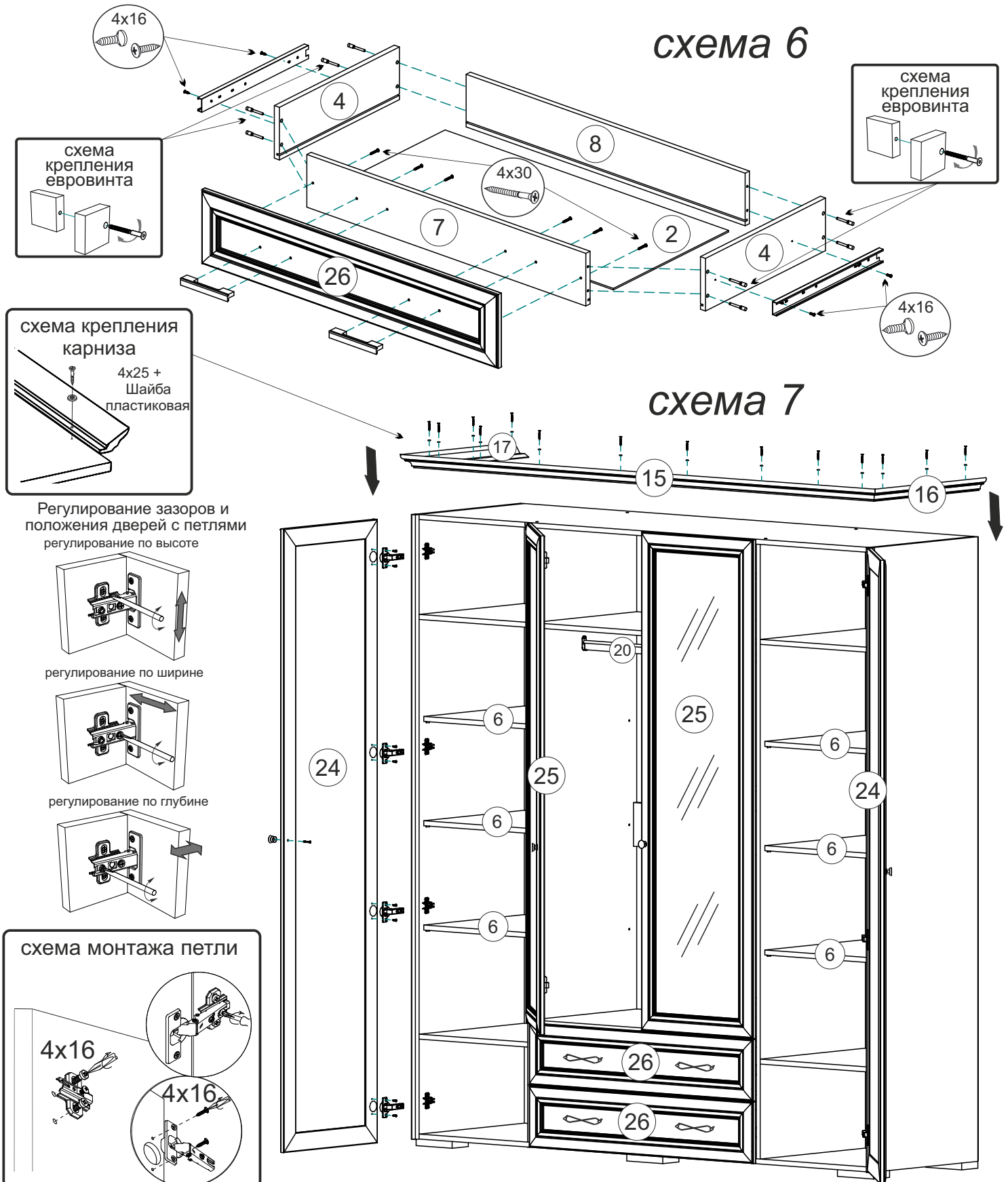


схема 5



7. Соберите ящики. Для этого сначала евровинтами скрепите детали 4 и 8, затем вставьте в пазы дно ящика ЛДВП 2, после этого евровинтами закрепите деталь 7. Шурупами 4x30 закрепите фасад ящика 26 к детали 7, затем закрепите ручки винтами М4х45, предварительно обрезав их до нужной длины. Шурупами 4x16 закрепите ответные части направляющих на боковины ящика 4 (схема 6).

8. С помощью шурупов 4x25 и пластиковых шайб закрепите карниз 15,16,17. Вставьте ящики на свои места, установите трубу овал 20 и полки 6. Шурупами 4x16 закрепите петли к створкам 24,25 и приверните ручки винтами М4х45, предварительно обрезав их до нужной длины. Установите створки и отрегулируйте зазоры как показано на схеме (схема 7).



Инструкция по уходу за мебелью и правила эксплуатации

Для поддержания надлежащего внешнего вида и увеличение срока эксплуатации рекомендуется соблюдать следующие общие правила:

1. Мебель должна эксплуатироваться в сухих и теплых помещениях, имеющих отопление и вентиляцию при температуре воздуха не ниже +1° и не выше +40°, относительной влажности 65-85%.
2. Расположение мебели ближе одного метра от отопительных приборов и других источников тепла, а также под прямыми солнечными лучами, вызывает ускоренное старение покрытия и деформацию мебельных щитов.
3. Поверхность деталей мебели следует оберегать от попадания влаги во избежание разбухания каркасов, фасадов и столешницы, отклеивания кромок на боковых поверхностях.
4. Следует оберегать поверхность мебели и ее конструктивные элементы от механических повреждений, которые могут быть вызваны воздействием твердых предметов, абразивных порошков, а также чрезмерными физическими нагрузками.
5. Изделия мебели необходимо устанавливать на ровные поверхности.
6. Рекомендуется для чистки преимущественно пользоваться мягкой тканью или замшей, смоченной и хорошо отжатой перед использованием. Всегда тщательно высушивайте (протирайте сухой тканью) смоченные участки по окончании чистки. Не следует использовать средства, обладающие абразивными свойствами, а также губки с покрытием из металлического волокнообразного или стружечного материала при чистке.
7. В процессе эксплуатации мебели возможно ослабление крепежной фурнитуры, необходимо осуществлять «затяжку» всех изделий металлофурнитуры, осуществляющих крепеж и регулировку узлов, обеспечивающих открывание и трансформацию подвижных элементов.

Общие технические указания по сборке.

Для удобства транспортировки и предохранения от повреждений, мебель поставляется в разобранном виде в индивидуальной упаковке. Вы можете собрать ее самостоятельно, либо воспользоваться услугами квалифицированных сборщиков. Не приступайте к сборке, не ознакомившись с инструкцией!

Проверить комплектность каждой упаковки, согласно комплектовочной ведомости. **При обнаружении дефектов или не комплектности к сборке не приступать. Обратитесь к продавцу.** ВНИМАНИЕ! Не рекомендуется одновременно вынимать детали из всех упаковок во избежание их смешивания (можете перепутать детали). Проверить наличие фурнитуры.

Во избежание перекосов и повреждений, а также загрязнения мебели, сборку производить на ровном полу, покрытом тканью или бумагой. Необходимо соблюдать осторожность, чтобы не повредить поверхность деталей. В сборке сложных и больших изделий желательно участие двух человек. Перед началом сборки необходимо определить расположение деталей в изделии в соответствии со схемами сборки и инструкцией.

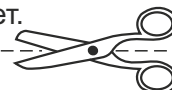
Производитель оставляет за собой право вносить незначительные изменения в конструкцию, не изменяющую внешний вид и дизайн изделия без предварительного уведомления.

Поставщик гарантирует соответствие товаров требованиям ГОСТа 16371-14 при соблюдении условий транспортировки, хранения, сборки (для мебели поставляемой в разобранном виде), эксплуатации.

Гарантийный срок эксплуатации мебели: детской и для общественных помещений - 18 месяцев, бытовой – 24 месяца. Гарантийный срок при розничной продаже через торговую сеть исчисляются со дня продажи мебели, но в пределах 30 месяцев со дня ее изготовления. Срок эксплуатации 10 лет.



Россия, 440054, г. Пенза,
ул. Аустрина, д. 139А
Телефон: +7(8412)20-20-37
E-mail: mif-penza@mail.ru
<http://mebelmif.ru>



отрезать и
приклеить

Спальня «Парма»
Шкаф 4-х створчатый

Соответствует
ГОСТ 16371-14

Дата изготовления: 20____ год
Гарантийный срок эксплуатации 24 мес.
Срок службы изделия 10 лет.
Материал: ЛДСП